

WILSONWERKS ARCHIVES

This camera manual is for reference and historical purposes, all rights reserved.

This cover page is copyrighted material. This document may not be sold or distributed without the express consent of the publisher.

©2008-2025 wilsonwerks Llc

Vivitar®

**Quick Release Pistol Grip
Stützgriff mit Rapid-Ausklinkung**

**Poignée Revolver à
Dégagement Rapide**

**Manija Tipo Pistola de
Desconexión Rápida**



Instructions
Anleitungen
Mode d'emploi
Instrucciones

Vivitar®

is an International Trademark of Ponder & Best, Inc.
Santa Monica, CA 90406 USA

Subsidiary Companies:

Vivitar Japan, Ltd. / Tokyo, Japan

Vivitar Photo-Elektronik GmbH / Frankfurt, W. Germany

Vivitar /UK/ Ltd. / London, England

3/76 Printed in U.S.A. Part No. 205
Gedruckt in U.S.A. Bestellnr. 205
Imprimé aux U.S.A. No. de pièce 205
Impreso en U.S.A. Pieza No. 205

Vivitar®

Quick Release Pistol Grip

Stützgriff mit Rapid-Ausklüpfung

Poignée Revolver à Dégagement Rapide

Manija Tipo Pistola de Desconexión Rápida



Instructions
Anleitungen
Mode d'emploi
Instrucciones

Fold out this flap—

The illustrations will help you follow the instructions as you read this Owner's Manual. English language instructions begin on inside front cover.

Öffnen Sie diese Umschlagklappe—

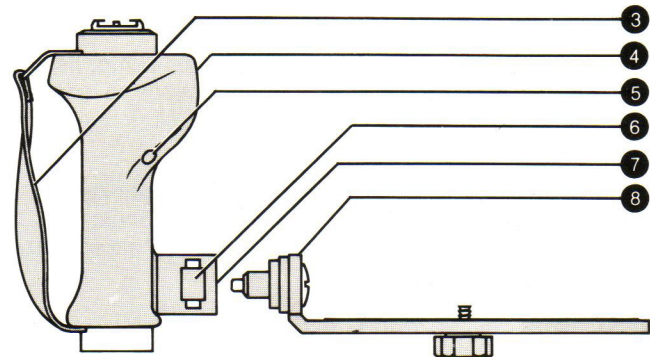
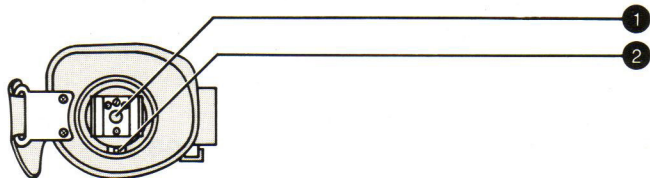
Die Abbildungen erleichtern Ihnen das Verständnis der hier gegebenen Anleitungen. Anweisungen in deutscher Sprache beginnen auf Seite 3.

Dépliez ce rabat—

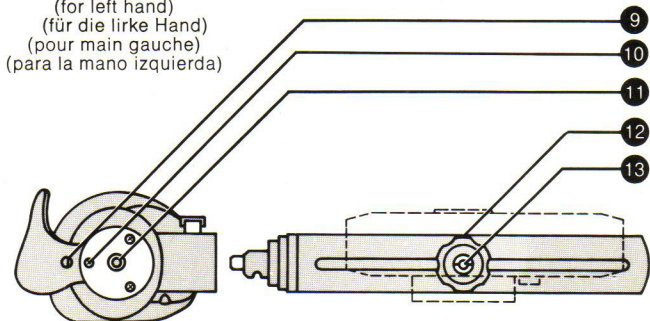
Les illustrations figurant vous aideront à vous conformer aux instructions du Mode d'Emploi. Les instructions en langue française débutent à la page 7.

Abra este alerón—

Las ilustraciones le servirán de ayuda para seguir las instrucciones a medida que va leyendo este Manual del Propietario. Las instrucciones en lengua española empiezan en la página 10.

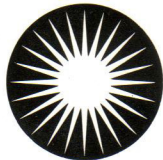


(for left hand)
(für die linke Hand)
(pour main gauche)
(para la mano izquierda)



Bottom of Grip
Griffboden
Base de la poignée
Parte inferior de la manija

Bracket (35mm)
Schiene (35mm)
Support (35mm)
Soporte (35mm)



Vivitar®

Quick Release Pistol Grip

(for 35mm or 2¼ x 2¼ cameras)

The Vivitar Quick Release Pistol Grip gives you a "handle" on flash photography! It provides you with comfortable, stable flash/camera support and versatile off-camera flash — in a "snap." The contour grip couples to either the Vivitar 35mm or 6x6 camera bracket and has a 3-position adjustable hand strap for extra comfort. The flash shoe rotates 360° enabling you to aim in any direction for bounce or direct lighting. The grip is also tooled for the optional Vivitar Cable Release. The Vivitar Quick Release Pistol Grip is *the* way to shoot with electronic flash.

Description of Parts

- | | |
|-----------------------|---|
| ① Flash Shoe | ⑨ Eyelet |
| ② Window | ⑩ Bottom Screw
You only need to remove
this screw for adjustments |
| ③ Hand Strap | ⑪ Grip Socket |
| ④ Handle | ⑫ Mounting Knob |
| ⑤ Cable Pocket (exit) | ⑬ Thread Adapter |
| ⑥ Release Button | |
| ⑦ Receiver | |
| ⑧ End Plate | |

Attaching the Bracket

Two Vivitar camera brackets are available for use with the Pistol Grip — the 35mm and 6x6 (for 2¼ x 2¼ cameras). To attach either one to the grip, snap the bracket end plate ⑧ into the grip receiver ⑦. To remove the bracket, push the release button ⑥. "Quick release" enables you to get

Fold out this flap—

The illustrations will help you follow the instructions as you read this Owner's Manual. English language instructions begin on inside front cover.

Öffnen Sie diese Umschlagklappe—

Die Abbildungen erleichtern Ihnen das Verständnis der hier gegebenen Anleitungen. Anweisungen in deutscher Sprache beginnen auf Seite 3.

Dépliez ce rabat—

Les illustrations figurant vous aideront à vous conformer aux instructions du Mode d'Emploi. Les instructions en langue française débutent à la page 7.

Abra este alerón—

Las ilustraciones le servirán de ayuda para seguir las instrucciones a medida que va leyendo este Manual del Propietario. Las instrucciones en lengua española empiezan en la página 10.

off-camera flash instantly. Combine this capability with the rotating flash shoe and you can tilt and turn your flash unit in any direction.

Adjusting the Hand-strap

Using a screwdriver, *remove* the bottom screw ⑩ which holds the strap in place. Grasp the handle ④ and adjust the strap for a comfortable fit by aligning one of the three eyelets ⑨ with the screw hole in the bottom of the grip. Insert the screw and tighten securely.

Mounting Your Camera to the Bracket

The Vivitar camera brackets have a large mounting knob and rubber grip that hold your camera to the bracket securely. Mount your camera by screwing the mounting knob ⑫ into your camera tripod socket. Before tightening the knob, position the camera on the bracket for proper balance. *Do not overtighten.*

Rotating Flash Shoe

The flash shoe rotates 360° and has click stops marked numerically every 45 degrees as indicated in the window ②. Mount your flash unit on the shoe ① and connect it to the camera's flash synch terminal with a PC cord. The flash unit can be rotated on the shoe enabling you to bounce light off walls and other reflective surfaces. Some electronic flash units, such as the Vivitar 283, have remote sensors that allow aiming the flash in any direction and still retain *automatic exposure control*. For off-camera flash, you can separate your camera and the flash *up to* the distance of the shortest connecting cord. For example, if the only connecting cord you were using was a three-foot PC cord, you could move your flash up to three feet away from the camera. If you added a *shorter* cable release (in the grip) you would then have off-camera flash up to the length of the cable release.

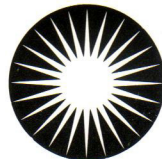
Tripod Mounting

The bottom of the bracket mounting knob has a standard ¼ -20 tripod mounting socket. If your tripod has larger

threading, *remove* the thread adapter ⑬ with a screwdriver. The base of the pistol grip also has a socket ⑪ so that you can attach a light stand or tripod when using the grip as an off-camera flash unit.

Cable Release

The Quick Release Pistol Grip is tooled for the *optional* Vivitar Cable Release (other cable releases *may* also work). Vivitar's cable release has a soft plastic neck that fits snugly into the pocket ⑤. Slide the cable release through the pocket and connect the end of the cable to your camera's shutter release. You now have shutter release and flash lighting control all in one hand.



Vivitar®

Stützgriff mit Rapid-Ausklung

(für 35mm oder 6x6 Kameras)

Mit Hilfe des Vivitar Stützgriffs mit Rapidausklung bekommen Sie die Blitzlichtfotografie fest "in den Griff." Das Gerät dient als bequeme und sichere Stützvorrichtung für Ihre Blitz/Kamera-Einheit und läßt sich im Handumdrehen zu einer frei beweglichen Blitzeinheit für den vielseitigen, entfesselten Blitz umfunktionieren. Der Konturgriff läßt sich ganz leicht an die Vivitar 35mm oder 6x6 Kamera-Aufsteckschiene koppeln und ist mit einem Riemen ausgestattet, der zur bequemeren Handhabung auf drei verschiedene Längen verstellbar ist. Sie können den Blitzaufsteckschuh um 360° drehen, damit direktes und indirektes Blitzen in allen Richtungen möglich ist. Der Griff ist auch zur Verwendung mit dem im Handel erhältlichen Vivitar Handauslöser gedacht. Kurz gesagt, der Vivitar Stützgriff mit Rapid-Ausklung ist einfach für die Blitzfotografie geschaffen.

Beschreibung der Teile

- | | |
|---------------------------|--|
| ① Blitzsteckschuh | ⑨ Öse |
| ② Sichtfenster | ⑩ Schrauben im Griffboden
Um den Handriemen zu
verstellen, genügt es,
diese Schraube zu
entfernen. |
| ③ Handriemen | ⑪ Zusatzgewinde |
| ④ Griff | ⑫ Einstellschraube |
| ⑤ Kammer für Handauslöser | ⑬ Gewindeadapter |
| ⑥ Ausklinktaste | |
| ⑦ Schienensteckschuh | |
| ⑧ Schienensteckfuß | |

So montieren Sie die Halteschiene an den Stützgriff

Zu Ihrem Stützgriff sind zwei Vivitar Kamera-Halteschienen erhältlich, eine 35mm und eine 6x6 Halteschiene (für 2¼ x 2¼ Kameras). Beide werden am Stützgriff befestigt, indem der Schienensteckfuß ⑧ im Schienensteckschuh ⑦ auf dem Stützgriff eingerastet wird. Wenn Sie die Halteschiene abnehmen wollen, drücken Sie einfach auf die Ausklinktaste ⑥. Die einzigartige "Rapidausklinkung" ermöglicht es Ihnen, in Sekunden das Blitzgerät von der Kamera abzunehmen, sodaß Sie mit entfesseltem Blitzlicht arbeiten können. Dazu kommt noch der drehbare Blitzschuh — Sie können also Ihren Blitz nach allen Richtungen drehen und schwenken.

So wird der Handriemen verstellt

Mit Hilfe eines Schraubenziehers *entfernen* Sie diejenige der Schrauben im Griffboden ⑩, die den Handriemen fixiert. Umfassen Sie den Griff ④ und passen Sie den Handriemen bequem Ihrer Hand an. Dazu schieben Sie die entsprechende Öse genau über das Loch für die Schraube. (Drei Ösen ermöglichen drei verschiedene Längeneinstellungen.) Setzen Sie die Schraube ein und ziehen sie fest an.

So befestigen Sie die Kamera an der Halteschiene

Vivitar Kamera-Halteschienen sind mit einer großen Einstellschraube und rutschfestem Gummibelag ausgestattet, die Ihre Kamera fest und verwackelsicher gegen die Schiene halten. Sie montieren die Kamera, indem Sie die Einstellschraube ⑫ in das Stativgewinde Ihrer Kamera einschrauben. Bevor Sie die Schraube fest anziehen, balancieren Sie die Kamera aus, indem Sie sie entsprechend an der Halteschiene verschieben. *Ziehen Sie die Schraube nicht zu fest an!*

Der drehbare Blitzschuh

Der Blitzsteckschuh läßt sich um 360° drehen und hat alle 45° eine Rastvorrichtung. Die Zahlen im Sichtfenster ② geben den eingestellten Winkel numerisch an. Setzen Sie Ihr Blitzgerät auf den Steckschuh ① und verbinden Sie es mit Hilfe des Synchronkabels mit dem Blitzsynchron-Terminal. Sie können nun den Blitz frei auf dem Schuh drehen und auf diese Weise Licht von Wänden und anderen reflektierenden Flächen zurückwerfen. Einige Elektronenblitze, wie z.B. der Vivitar 283, sind mit einem Sensor ausgestattet, damit Sie den Blitz in eine beliebige Richtung senden können, wobei die *automatische Belichtungssteuerung* erhalten bleibt. Für entfesseltes Blitzlicht können Sie Kamera und Blitz an verschiedenen Standorten einsetzen. Wieweit die beiden Einheiten voneinander entfernt sein können, hängt von der *Länge des kürzesten Verbindungskabels* ab. Verwenden Sie z.B. als einziges Verbindungskabel ein 1m langes PC-Kabel, können Sie Ihren Blitz bis zu 1m Entfernung von der Kamera einsetzen. Mit einem *kürzeren* Handauslöser (im Griff) würden Sie entfesseltes Blitzlicht, das der Länge des Handauslösers entspricht, erzielen.

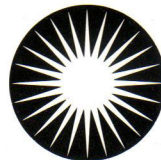
So wird das Stativ aufgebaut

Auf der Unterseite der Befestigungsschraube finden Sie ein genormtes ¼"-20 Stativgewinde. Sollten Sie ein Stativ mit größerem Gewinde haben, *entfernen* Sie den Gewindeadapter ③ mit einem Schraubenzieher. Auf der Unterseite des Stützgriffs finden Sie ein Zusatzgewinde ⑪, an das Sie einen Lichtständer oder ein Stativ anschließen, können, wenn Sie den Stützgriff als freie Blitzeinheit für entfesseltes Blitzlicht einsetzen wollen.

Der Handauslöser

Der Stützgriff mit Rapidausklinkung ist auf den Vivitar Handauslöser, der als *Zubehör* erhältlich ist, abgestimmt.

(Andere Handauslöser können unter Umständen verwendet werden.) Vivitar Handauslöser sind mit einem weichen Plastikansatz versehen, der genau in die Auslöserkammer ⑤ paßt. Schieben Sie den Auslöser durch die Kammer und schließen Sie das Ende an den Auslöser Ihrer Kamera an. Jetzt kontrollieren Sie Blitzausleuchtung und Auslösemechanismus mit einer Hand.



Vivitar®

Poignée Revolver à Dégagement Rapide

(pour appareils 35mm et 6x6)

La poignée revolver Vivitar à dégagement rapide vous propose l'art de "tenir bien en mains" la technique de la photographie au flash! Elle fournit un support stable et confortable pour l'ensemble appareil/flash et permet un emploi souple du flash séparé de l'appareil — en un "tournemain." La poignée galbée peut être couplée à l'un ou l'autre support Vivitar pour appareils 35mm ou 6x6 et comporte une courroie de maintien réglable à 3 positions offrant un confort encore accru. La griffe pour flash peut pivoter de 360°; ce dernier peut donc être orienté dans n'importe quelle direction, pour un éclairage direct ou réfléchi. La poignée est également conçue de manière à accepter le déclencheur souple Vivitar proposé en option. La poignée rapide s'impose en photographie au flash électronique.

Description des pièces

- | | |
|--|---|
| ① Griffe pour flash | ⑨ Oeillet |
| ② Fenêtre | ⑩ Vis inférieure
Seule cette vis doit être déposée pour le réglage |
| ③ Courroie de maintien | ⑪ Douille de poignée |
| ④ Poignée | ⑫ Bouton d'attache |
| ⑤ Passage pour déclencheur souple (sortie) | ⑬ Adaptateur fileté |
| ⑥ Bouton de dégagement | |
| ⑦ Douille | |
| ⑧ Extrémité mâle. | |

Fixation du support

Il existe deux supports Vivitar pour appareil photo pouvant être montés sur la poignée revolver — les supports 35mm et 6x6. Pour fixer l'un ou l'autre support à la poignée, enfoncez l'extrémité mâle ④ du support dans la douille ⑦ à la base de la poignée. Pour libérer le support, pressez le bouton de dégagement ⑥. Le "dégagement rapide" vous permet d'utiliser instantanément le flash séparé de l'appareil. Grâce à cette possibilité, combinée à une griffe pivotante pour le flash, celui-ci peut être incliné et orienté dans n'importe quelle direction.

Réglage de la courroie de maintien

A l'aide d'un tournevis, *dévissez* la vis inférieure ⑩ de fixation de la courroie. Saisissez la poignée ④ et ajustez la courroie à une position confortable, en alignant l'un des trois oeilletons ⑨ avec le trou de vis à la partie inférieure de la poignée. Insérez la vis et serrez à fond.

Montage de l'appareil sur le support

Les supports Vivitar pour appareil comportent un bouton d'attache de grand diamètre et une bande de caoutchouc gaufré à leur partie supérieure, permettant ainsi de maintenir solidement votre appareil. Montez ce dernier sur le support en vissant le bouton d'attache ⑫ dans la douille pour pied à la base de l'appareil. Avant de serrer le bouton, situez l'appareil sur le support de manière à obtenir un équilibre satisfaisant. *Ne pas verrouiller exagérément.*

Rotation de la griffe pour flash

La griffe pour flash peut pivoter de 360° et dispose d'arrêts à déclic identifiés numériquement tous les 45°; ceux-ci apparaissent dans la fenêtre ②. Fixez votre flash à la griffe ① et branchez-le par un câble PC à la prise de synchronisation flash de votre appareil. Le flash peut être pivoté avec sa griffe, de manière à réfléchir la lumière sur les murs ou toute autre surface réfléchissante. Certains flash électroniques, tel que le Vivitar 283, comportent un

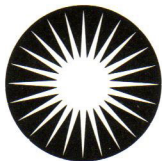
capteur amovible permettant d'orienter le flash dans une direction quelconque tout en conservant la *commande automatique de l'exposition*. Lorsque le flash est utilisé séparément de l'appareil, la distance *maximum* entre les deux unités sera la longueur du câble de déclenchement le plus court. Par exemple, si le seul câble de déclenchement utilisé est le câble PC de 91 cm, la distance maximum entre le flash et l'appareil sera de 91 cm. Si un déclencheur souple *plus court* est ajouté à l'ensemble (dans la poignée), la distance maximum sera la longueur de ce déclencheur souple.

Montage sur pied photographique

Le bouton d'attache comporte à sa partie inférieure une douille de montage standard pour pied. Si votre pied photographique est équipé d'un filetage de diamètre supérieur, *dévissez* l'adaptateur fileté ⑬ à l'aide d'un tournevis. La base de la poignée revolver est également équipée d'une douille ⑪, de sorte qu'un support ou pied photographique léger puisse être fixé lorsque la poignée est utilisée pour supporter le flash séparé de l'appareil.

Déclencheur souple

La poignée revolver à dégagement rapide est conçue pour accepter un déclencheur souple Vivitar *proposé en option* (d'autres déclencheurs *peuvent* également fonctionner de manière satisfaisante). Le déclencheur Vivitar comporte un embout de plastique souple se fixant dans le passage ⑤ de la poignée. Glissez le déclencheur à travers le passage et connectez son extrémité au bouton de déclenchement de votre appareil. Vous pouvez alors, d'une seule main, commander l'obturateur et l'éclairage au flash.



Vivitar®

Manija Tipo Pistola de Desconexión Rápida

(para cámaras de 35mm ó 6x6)

La manija tipo pistola de desconexión rápida Vivitar facilita la toma de fotografías con flash. Esta manija proporciona un soporte cómodo y estable del conjunto flash/cámara, así como una utilización versátil al poderse separar el flash de la cámara de forma instantánea. Esta manija contorneada se acopla a los soportes para la cámara de 35mm ó de 6x6, y dispone de una correa de seguridad ajustable en tres posiciones para la mano para mayor comodidad. El adaptador del flash puede girar en 360°, lo que permite que usted pueda apuntar a cualquier dirección para obtener una iluminación directa o de reflejo. La manija va dotada también de un adaptador para el disparador opcional de cable Vivitar. La manija tipo pistola de desconexión rápida Vivitar proporciona el medio más refinado de tomar fotografías con flash electrónico.

Descripción de los componentes

- | | |
|--|--|
| 1 Adaptador del flash | 9 Ojete |
| 2 Ventanilla | 10 Tornillo inferior |
| 3 Correa soporte de la mano | Solamente se requiere extraer este tornillo para efectuar el ajuste. |
| 4 Manija | 11 Zócalo de la manija |
| 5 Orificio para el cable disparador (salida) | 12 Botón de montaje |
| 6 Botón de desconexión | 13 Adaptador de rosca |
| 7 Receptáculo | |
| 8 Extremo del soporte | |

Acoplamiento del soporte

Hay disponibles dos soportes de cámara Vivitar para su utilización con la manija tipo pistola: el soporte de 35mm y el de 6x6.

Para acoplar cualquiera de ellos a la manija, introduzca el extremo del soporte ③ en el receptáculo ⑦ de la manija y apriete hasta que los dos componentes queden trabados entre sí. Para retirar el soporte, apriete el botón de desconexión ⑥. Este dispositivo de "desconexión rápida" permite la separación instantánea del flash de la cámara. Combinando esta característica con el adaptador rotativo del flash, usted podrá inclinar y girar su unidad de flash en cualquier dirección.

Ajuste de la correa soporte de la mano

Utilizando un destornillador, *extraiga* el tornillo inferior ⑩ que sujeta la correa. Agarre la manija ④ y ajuste la correa alineando uno de los tres ojetes ⑨ de la correa con el orificio del tornillo en la parte inferior de la manija hasta que la mano quede soportada cómodamente. Introduzca el tornillo y apriételo a fondo.

Montaje de la cámara en el soporte

Los soportes a cámara Vivitar disponen de un botón grande de montaje y de un revestimiento de goma en el soporte que sujetan firmemente la cámara al soporte. Instale su cámara enroscando el botón de montaje ⑫ en el zócalo del trípode para su cámara. Antes de apretar este botón, posicione la cámara en el soporte hasta obtener un equilibrio adecuado. *No apriete el botón excesivamente.*

Adaptador rotativo del flash

El adaptador del flash gira en 360° y dispone en cada 45° de rotación de posiciones en las que se trava, emitiendo un ligero chasquido, indicadas a través de la ventanilla ②. Monte su unidad de flash en el adaptador ① y conéctelo al borne de sincronización del flash mediante el cordón eléctrico suministrado. La unidad del flash podrá girarse en

el adaptador y permitirá que los destellos se reflejen de las paredes y de otras superficies reflectantes. Algunas unidades de flash electrónico, tales como la unidad Vivitar 283, disponen de sensores remotos que permiten que el flash pueda apuntarse a cualquier dirección y que todavía pueda mantenerse un *control automático de la exposición*. Para la utilización del flash fuera de la cámara, usted podrá separar el flash de la cámara *hasta* una distancia igual a la del cordón de conexión más corto. Por ejemplo, si usted estuviere utilizando solamente un cordón PC de 91 cm de longitud, podrá desplazar su flash hasta una distancia máxima de tres pies de la cámara. Si añadiera un cable disparador *más corto* (en la manija), entonces podría utilizar el flash separado de la cámara a una distancia máxima igual a la longitud del cable disparador.

Montaje en el trípode

La parte inferior del botón de montaje del soporte dispone de un adaptador roscado standard de 1/4 -20 para el trípode. Si su trípode va dotado de una rosca de mayor tamaño, retire el adaptador de rosca ⑬ mediante un destornillador. La base de la manija tipo pistola dispone también de un zócalo roscado ⑪ para que pueda acoplarse a un caballete o trípode ligero, al utilizar la manija como una unidad de flash independiente de la cámara.

Disparador de cable

La manija tipo pistola de desconexión rápida va dotada de un adaptador para un disparador *opcional* de cable Vivitar (*es posible* que también se adapten otros disparadores de cable). El disparador de cable Vivitar dispone de un cuello blando de plástico que se aloja fácilmente en el orificio provisto ⑤. Deslice el disparador de cable a través del orificio y conecte el extremo del cable al disparador del obturador de su cámara. Ahora dispondrá usted de un control de disparo del obturador y de destello del flash en un mismo conjunto.